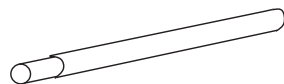


Стойка оцинкованная 600мм - 3 шт.



Труба  $\varnothing 25$  оцинкованная 3000мм - 1 шт.



Труба плоскоовальная оцинкованная 40x20x3000 мм - 1 шт.



Опора оцинкованная 370мм - 3 шт.



Уголок оцинкованный 3 шт.



Болт М8x16 - 9 шт.



Болт-шуруп М8x50 - 6 шт.



Винт-саморез 6 шт.



Прокладка 14мм - 3 шт.



Прокладка 7мм - 6 шт.



Шайба  $\varnothing 8$  - 9 шт.



Гайка М8 - 9 шт.

Кровельное ограждение предназначено для установки на металлочерепицу и профнастил.

В местах крепления ограждения **обязательно** должна быть сделана сплошная обрешетка. По возможности рекомендуется крепление ограждения в стропила.

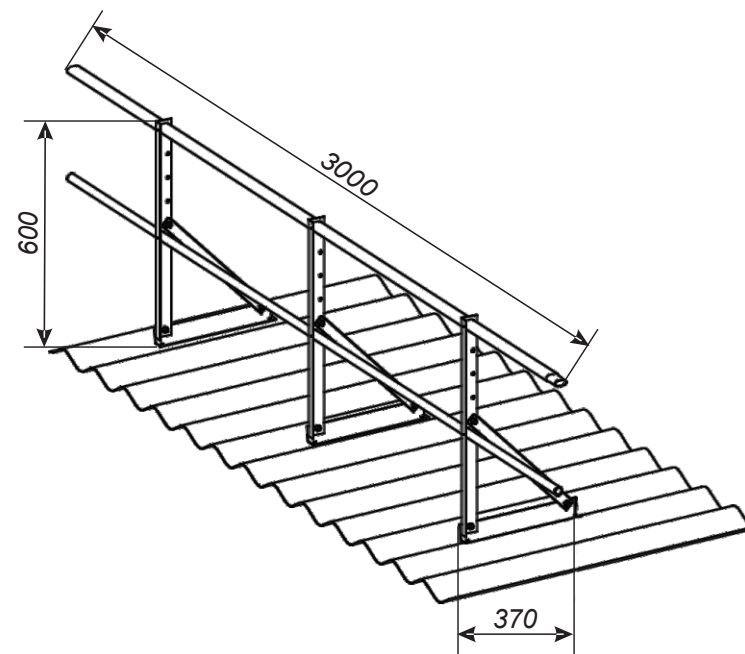
Ограждение устанавливается по карнизу здания.



Упаковщик \_\_\_\_\_

Дата \_\_\_\_\_

## Ограждение кровельное VEGASTyle 600 для кровли из МЧ, ПН, мягкой кровли



### Цвет ограждения

RAL 6005  
зеленый



RAL 8017  
коричневый

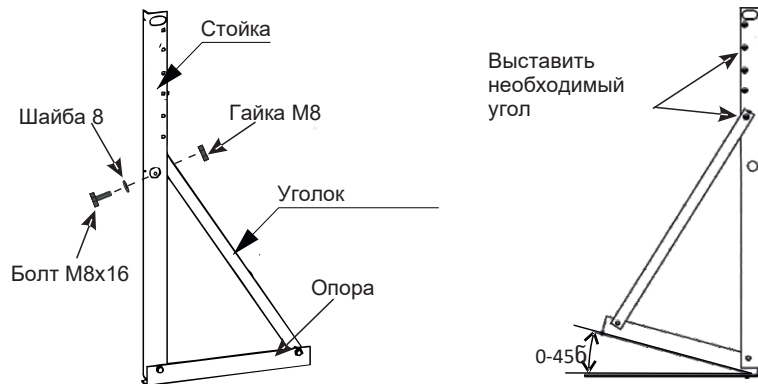


RAL 3005  
вишневый



# ИНСТРУКЦИЯ ПО МОНТАЖУ ОГРАЖДЕНИЯ КРОВЕЛЬНОГО VEGASTYLE

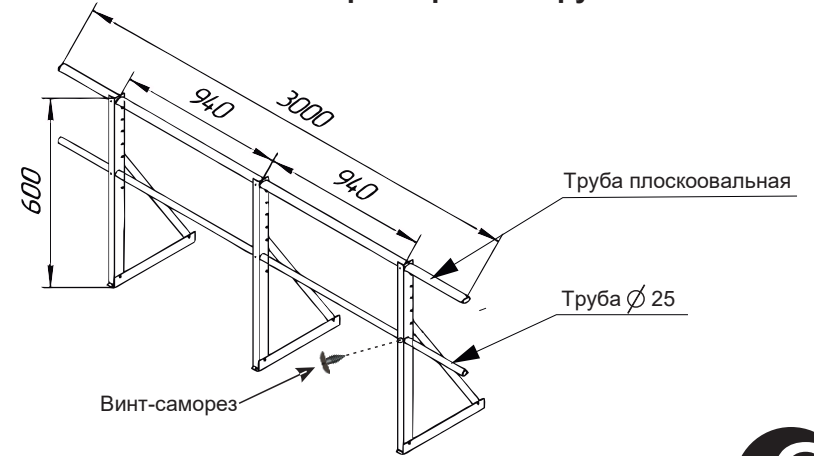
## Собрать стойки, отрегулировать угол наклона



1. Соединить уголки при помощи болтов, шайб и гаек.
2. Выставить необходимый угол наклона. Угол наклона кровли возможен до 45°.

1

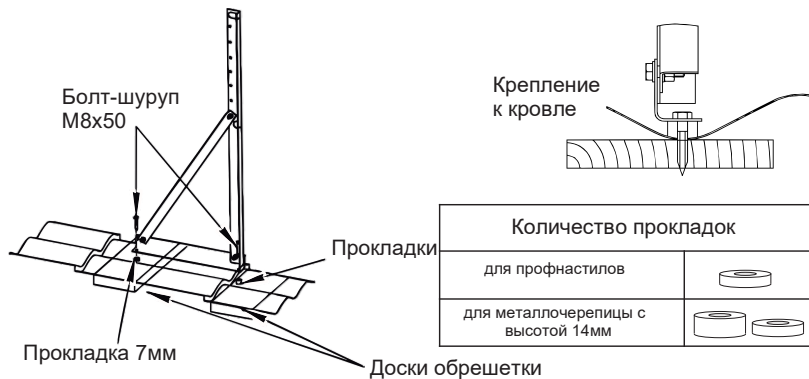
## Установить и зафиксировать трубы



Трубы фиксировать саморезами.

2

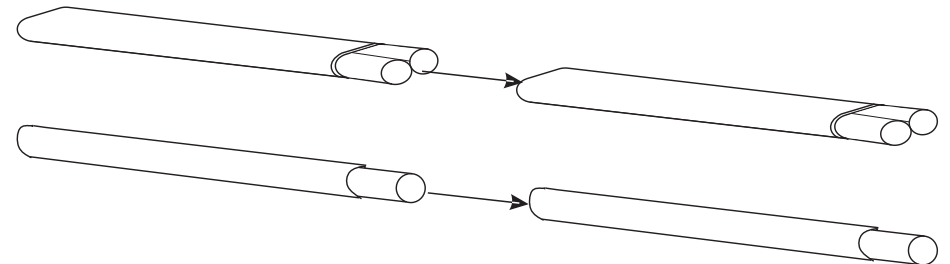
## Установить ограждение на кровле



При установке ограждения на кровлю зазор регулируется прокладками из пластика. Опора фиксируется в доски обрешетки

3

## Соединение труб Ограждений кровельных VEGASTyle



Соединение нескольких Ограждений кровельных VEGASTyle осуществляется с помощью фальц-замков.

4