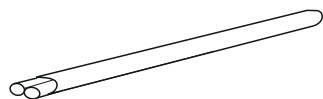
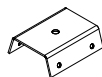


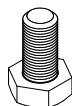
Опора снегодержателя
оцинкованная 370x145x1,5мм
4шт.



Труба снегодержателя
оцинкованная 40x20x3000мм
2шт.



Скоба*
оцинкованная сталь
8шт.



Болт М8х16
8 шт.



Гайка М8
8 шт.



Шайба
8 шт.



Саморез
кровельный
5,5х19 - 32 шт.



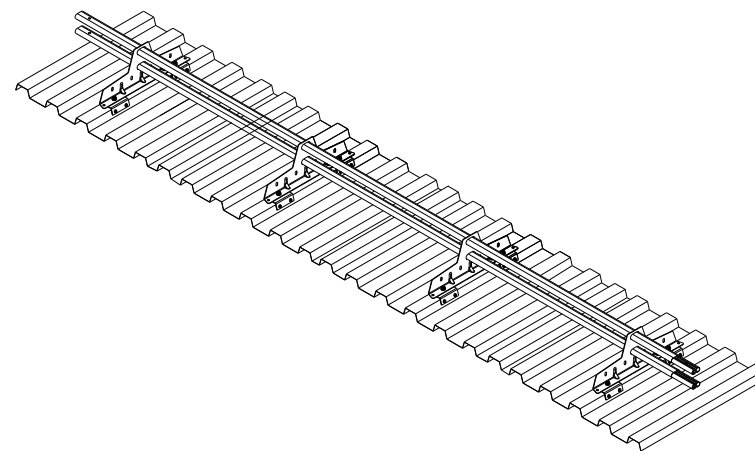
Липлента
в рулоне

* - Размер скоб определяется по ширине верхней волны профнастила и согласовывается при заказе.

Таблица расчета максимальной длины ската от конька до снегодержателя в зависимости от снегового района

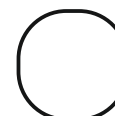
Снеговые районы*	1	2	3	4	5	6
Примеры городов	Астрахань Чита	Краснодар Волгоград Ростов на Дону Хабаровск	Москва Санкт-Петербург Белгород Екатеринбург Челябинск Липецк Владимир	Нижний Новгород Новосибирск Красноярск Сургут Вологда Тверь Казань	Сыктывкар Пермь Уфа Магадан Мурманск	Горные районы Кавказа, Урала восточное побережье Камчатки
Снеговая нагрузка, кгс/м ²	80	120	180	240	320	560
Угол наклона кровли	Длина ската, м					
Менее 15°	16	14,3	12	10	8,3	6
15°-30°	8	7,3	6	5	4,5	3,3
30°-45°	5,3	4,8	4	3,3	3	2,3

Снегодержатель трубчатый VEGAStyle 20x40/1,5мм для кровли из ПН НС-35, С-44, НС-60, 75, Н-114, 3м

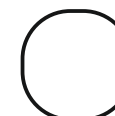


Цвет снегодержателя

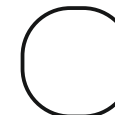
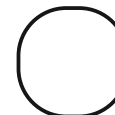
RAL 6005
зеленый



RAL 8017
коричневый



RAL 3005
вишневый

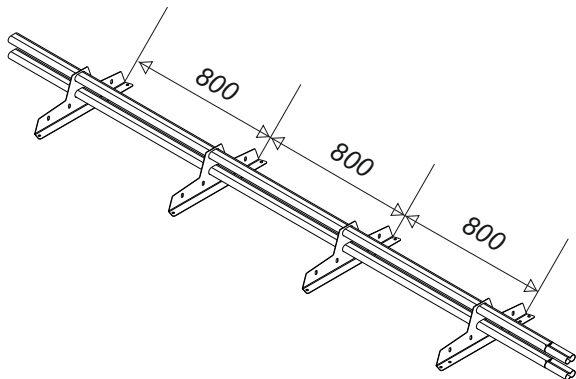


Упаковщик _____

Дата _____

ИНСТРУКЦИЯ ПО МОНТАЖУ СНЕГОЗАДЕРЖАТЕЛЯ ТРУБЧАТОГО VEGASTYLE

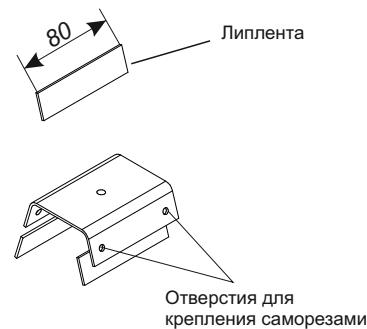
Предварительная сборка снегозадержателя



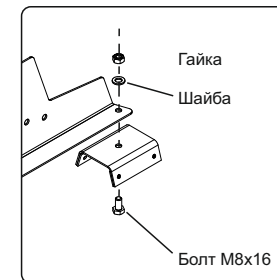
Рекомендованный шаг для установки опор примерно 800мм. Устанавливать опоры необходимо в верхнюю волну профнастила. Свободный край трубы снегозадержателя должен выступать от крайней опоры не более чем на 300мм с каждой стороны.

1

Монтаж крепления опоры снегозадержателя на высокий профнастил



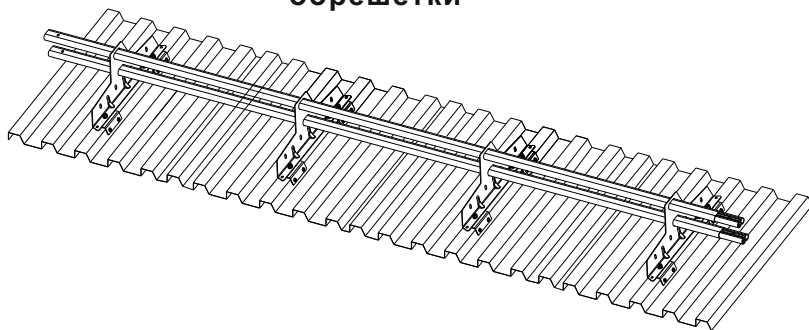
1. Нарезать липленту ножницами или ножом на отрезки длиной 80мм.
2. Наклеить липленту на скобу изнутри обязательно перекрыв отверстия для монтажа саморезов.
3. Установить скобу крепления на опору Снегозадержателя при помощи болта, шайбы и гайки.



4.

2

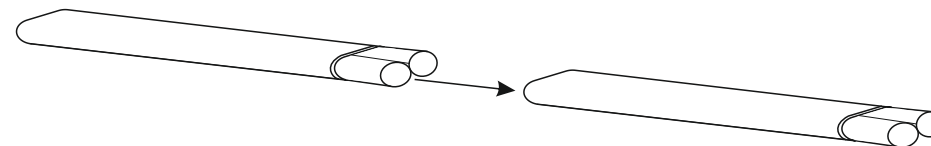
Шаг крепления опор снегозадержателя к доскам обрешетки



1. Перед монтажом опоры на кровлю удалить защитную бумагу с липленты и установить опору на верх волны профлиста, закрепив ее на кровлю при помощи саморезов.
2. Снегозадержатели устанавливаются выше карнизного свеса.
3. Если длина ската кровли или ее уклон превышают указанные в таблице значения, то устанавливается дополнительный ряд снегозадержателей.

3

Соединение труб Снегозадержателей «VEGASStyle»

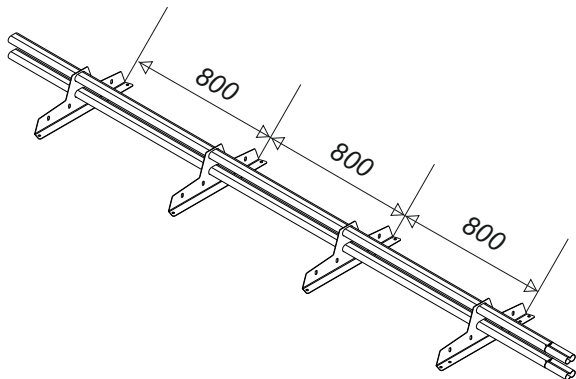


При монтаже нескольких снегозадержателей «VEGASStyle» вдоль одной линии трубы стыкуются.

4

ИНСТРУКЦИЯ ПО МОНТАЖУ СНЕГОЗАДЕРЖАТЕЛЯ ТРУБЧАТОГО VEGASTYLE

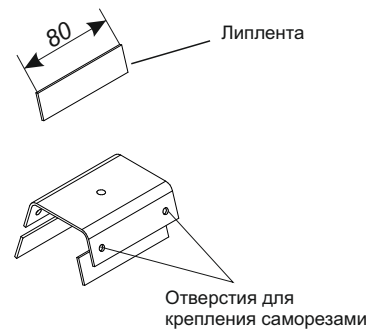
Предварительная сборка снегозадержателя



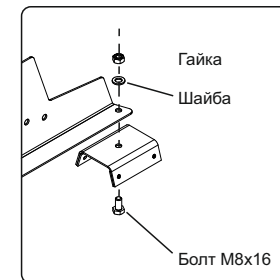
Рекомендованный шаг для установки опор примерно 800мм. Устанавливать опоры необходимо в верхнюю волну профнастила. Свободный край трубы снегозадержателя должен выступать от крайней опоры не более чем на 300мм с каждой стороны.

1

Монтаж крепления опоры снегозадержателя на высокий профнастил



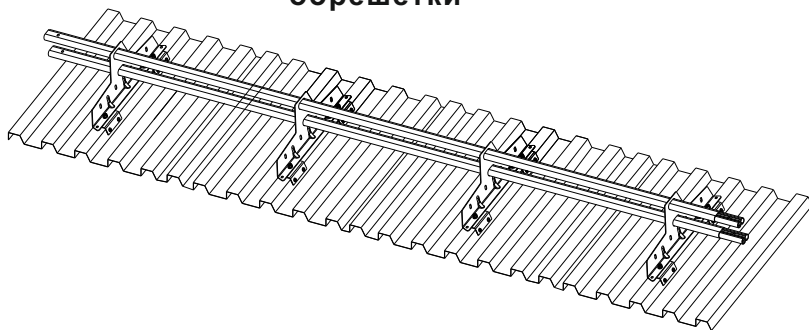
1. Нарезать липленту ножницами или ножом на отрезки длиной 80мм.
2. Наклеить липленту на скобу изнутри обязательно перекрыв отверстия для монтажа саморезов.
3. Установить скобу крепления на опору Снегозадержателя при помощи болта, шайбы и гайки.



4.

2

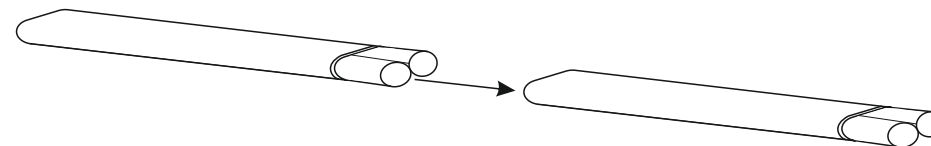
Шаг крепления опор снегозадержателя к доскам обрешетки



1. Перед монтажом опоры на кровлю удалить защитную бумагу с липленты и установить опору на верх волны профлиста, закрепив ее на кровлю при помощи саморезов.
2. Снегозадержатели устанавливаются выше карнизного свеса.
3. Если длина ската кровли или ее уклон превышают указанные в таблице значения, то устанавливается дополнительный ряд снегозадержателей.

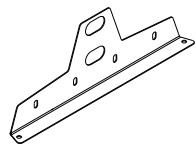
3

Соединение труб Снегозадержателей «VEGASStyle»

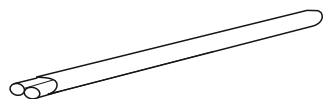


При монтаже нескольких снегозадержателей «VEGASStyle» вдоль одной линии трубы стыкуются.

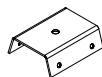
4



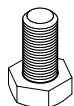
Опора снегодержателя
оцинкованная 370x145x1,5мм
4шт.



Труба снегодержателя
оцинкованная 40x20x3000мм
2шт.



Скоба*
оцинкованная сталь
8шт.



Болт М8х16
8 шт.



Гайка М8
8 шт.



Шайба
8 шт.



Саморез
кровельный
5,5х19 - 32 шт.



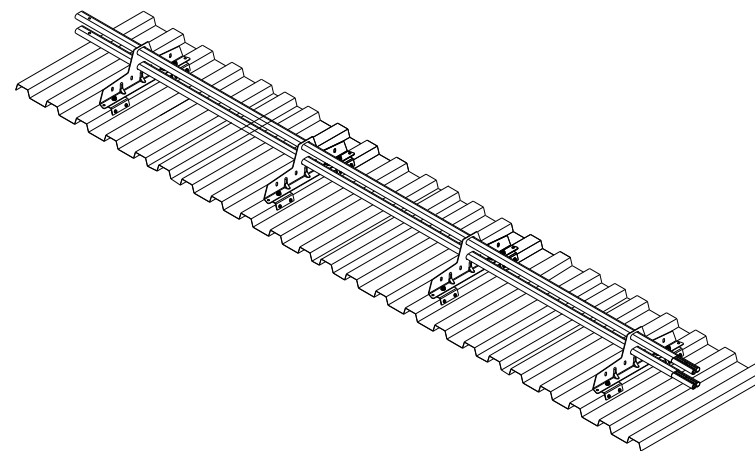
Липлента
в рулоне

* - Размер скоб определяется по ширине верхней волны профнастила и согласовывается при заказе.

Таблица расчета максимальной длины ската от конька до снегодержателя в зависимости от снегового района

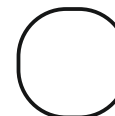
Снеговые районы*	1	2	3	4	5	6
Примеры городов	Астрахань Чита	Краснодар Волгоград Ростов на Дону Хабаровск	Москва Санкт-Петербург Белгород Екатеринбург Челябинск Липецк Владимир	Нижний Новгород Новосибирск Красноярск Сургут Вологда Тверь Казань	Сыктывкар Пермь Уфа Магадан Мурманск	Горные районы Кавказа, Урала восточное побережье Камчатки
Снеговая нагрузка, кгс/м ²	80	120	180	240	320	560
Угол наклона кровли	Длина ската, м					
Менее 15°	16	14,3	12	10	8,3	6
15°-30°	8	7,3	6	5	4,5	3,3
30°-45°	5,3	4,8	4	3,3	3	2,3

Снегодержатель трубчатый VEGAStyle 20x40/1,5мм для кровли из ПН НС-35, С-44, НС-60, 75, Н-114, 3м

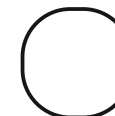


Цвет снегодержателя

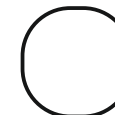
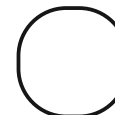
RAL 6005
зеленый



RAL 8017
коричневый



RAL 3005
вишневый



Упаковщик _____

Дата _____